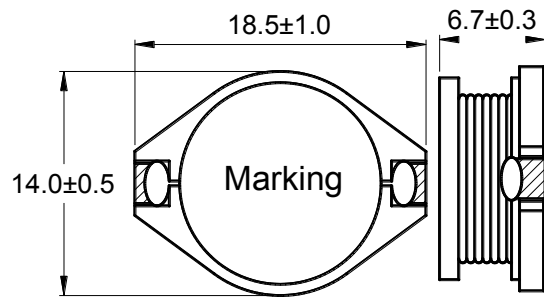


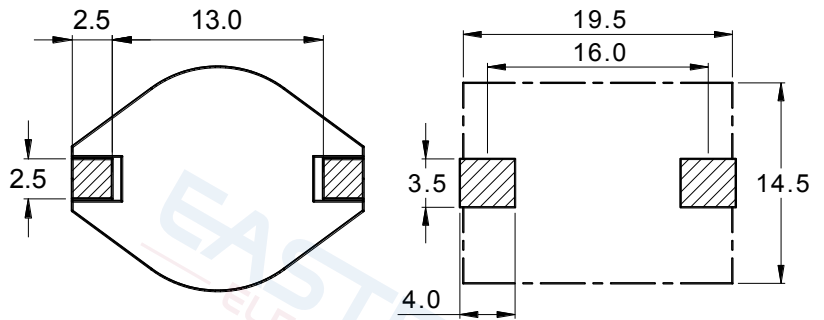
SMD Power Inductor



1 Appearance and dimensions (mm) 外形尺寸



2 Reference land pattern (mm) 参考基板尺寸



3 Electrical characteristics 电气特性

Part No. 型号	Inductance (μH) 电感值 ※1 ±20%	D.C.R. (mΩ) 直流电阻		Saturation current (A) 饱和电流 ※2		Temperature rise current (A) 温升电流 ※3
		Typical	Max	Typical	Max	Typical
EF5022-100M	10.0	18.0	21.6	11.5	9.20	5.43
EF5022-120M	12.0	22.0	26.4	10.5	8.40	4.91
EF5022-150M	15.0	23.8	28.6	9.50	7.60	4.72
EF5022-180M	18.0	27.8	33.4	8.50	6.80	4.37
EF5022-220M	22.0	36.0	43.2	8.00	6.40	3.84
EF5022-270M	27.0	41.0	49.2	7.30	5.84	3.59
EF5022-330M	33.0	51.8	62.2	6.50	5.20	3.20
EF5022-390M	39.0	58.0	69.6	6.10	4.88	3.02
EF5022-470M	47.0	73.5	88.2	5.50	4.40	2.68
EF5022-560M	56.0	85.0	102	5.10	4.08	2.50
EF5022-680M	68.0	97.0	116	4.60	3.68	2.34
EF5022-820M	82.0	108	130	4.20	3.36	2.21
EF5022-101M	100	145	174	3.80	3.04	1.92
EF5022-121M	120	165	198	3.30	2.64	1.80
EF5022-151M	150	204	245	3.00	2.40	1.61
EF5022-181M	180	250	300	2.70	2.16	1.46
EF5022-221M	220	295	354	2.50	2.00	1.34
EF5022-271M	270	361	433	2.30	1.84	1.21
EF5022-331M	330	453	544	2.10	1.68	1.08
EF5022-391M	390	518	622	1.90	1.52	1.01
EF5022-471M	470	631	757	1.75	1.40	0.92
EF5022-561M	560	760	912	1.60	1.28	0.83
EF5022-681M	680	950	1,140	1.45	1.16	0.75
EF5022-821M	820	1,100	1,320	1.30	1.04	0.69
EF5022-102M	1,000	1,380	1,656	1.20	0.96	0.62
EF5022-152M	1,500	1,900	2,280	0.95	0.76	0.53
EF5022-222M	2,200	2,830	3,396	0.80	0.64	0.43

All data is tested based on 25°C ambient temperature. 所有测试数据基于环境温度25°C条件下测试。

※1. Inductance measure condition at 100kHz, 0.1V. 电感测试条件为100kHz, 0.1V。

※2. Saturation current the actual value of DC current when the inductance decrease 20% of its initial value.
饱和电流: 电感值下降其初始值的20%时所加载的实际直流电流值。

※3. Temperature rise current the actual value of DC current when the temperature rise is ΔT40 (Ta=25).
温升电流: 使产品温度上升到ΔT40°C时所加载的实际直流电流值(Ta=25°C)